



Мощный синхронный сервопривод 11000 Вт поставляется с абсолютным энкодером или с резолвером.

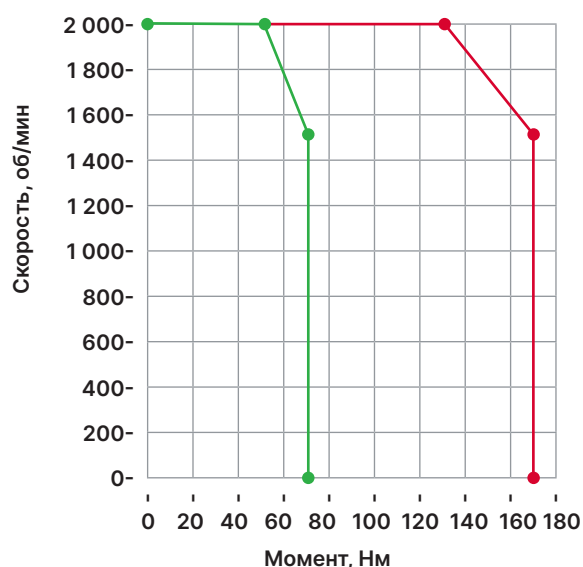
Привод поддерживает протоколы CANOpen и Modbus. Применяется в станках и габаритном тяжелом промышленном оборудовании

В состав комплекта входит серводвигатель, сервоусилитель, кабель энкодера длиной 5 м, разъем CN1-50 для подключения линий входных и выходных сигналов.

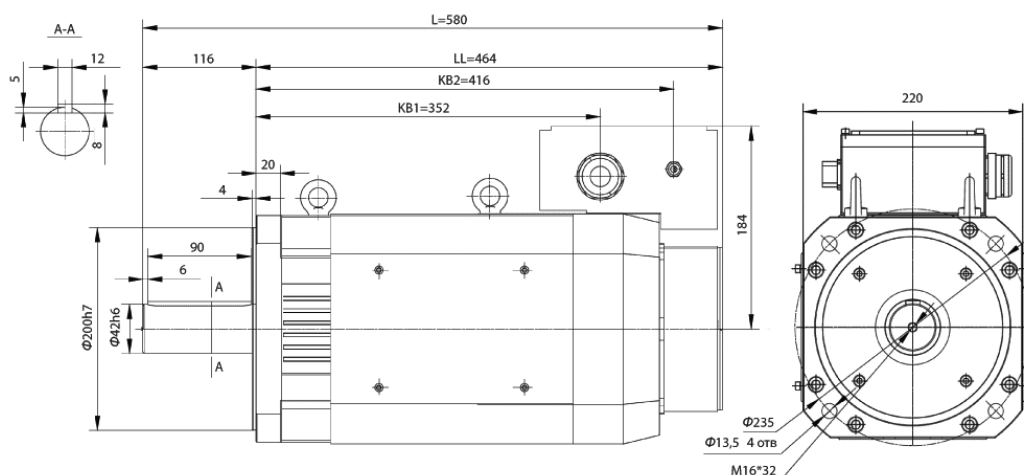
Технические характеристики

Мощность	11 000 Вт
Номинальный момент	70 Нм
Максимальный момент	175 Нм
Номинальная скорость	1500 об/мин
Максимальная скорость	2000 об/мин
Питание	400 В, трехфазное; 50/60 Гц
Вес двигателя	55 кг (с тормозом: 61 кг)
Обратная связь:	
• SERVO-E-4-12-0-110-0	резолвер
• SERVO-E-4-11-0-110-0	абс. магн. 17-бит, 131 072 имп/об
Момент инерции ротора	217,6 кг*см ²

Зависимость момента от скорости



Габаритные и присоединительные размеры



Для исполнения с тормозом:

- L = 675 мм
- LL = 559 мм
- KB1 = 447 мм
- KB2 = 511 мм