

## Сервоприводы SERVO-E-7-4-0-100-0

(исполнение с тормозом SERVO-E-7-4-1-100-0)

## Сервоприводы SERVO-E-7-5L-0-100-0

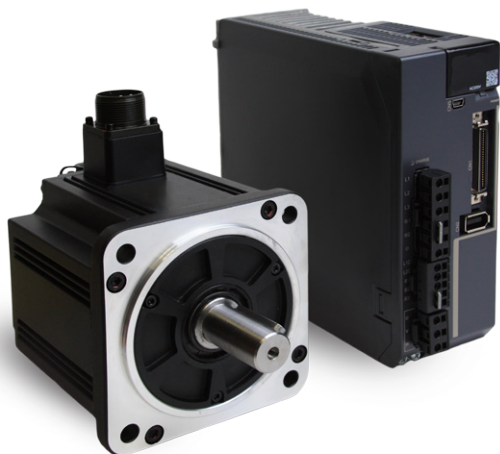
(исполнение с тормозом SERVO-E-7-5L-1-100-0)

## Сервоприводы SERVO-E-7-4-0-100-4

(исполнение с тормозом SERVO-E-7-4-1-100-4)

## Сервоприводы SERVO-E-7-5L-0-100-4

(исполнение с тормозом SERVO-E-7-5L-1-100-4)

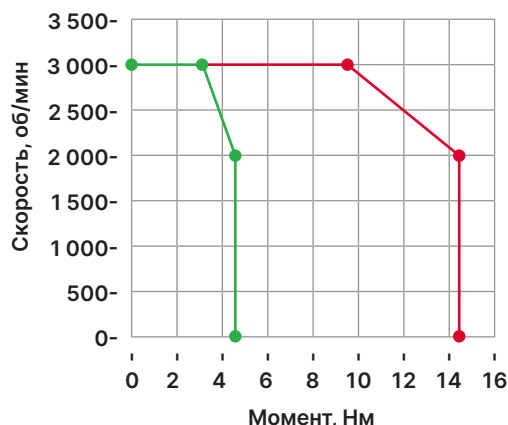


Стандартные синхронные сервоприводы мощностью 1000 Вт имеют оптимальное соотношение расширенной функциональности и стоимости. Приводы со степенью защиты IP65, большим разрешением энкодера, превосходной динамикой широко используются в промышленных автоматах, станках ЧПУ. Приводы поставляются с абсолютным или инкрементным энкодером высокого разрешения. Доступны исполнения с питанием 200 В и 400 В.

### Технические характеристики

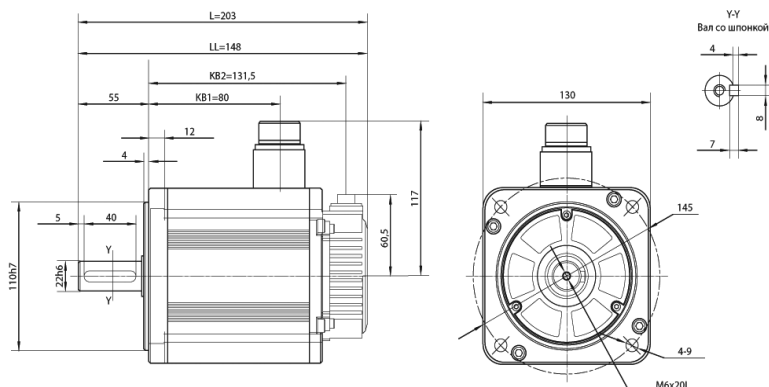
Мощность	1000 Вт
Номинальный момент	4,78 Нм
Максимальный момент	14,3 Нм
Номинальная скорость	2000 об/мин
Максимальная скорость	3000 об/мин
Вес двигателя	7 кг (с тормозом: 8,5 кг)
Питание:	
• SERVO-E-7-4-0-100-0	200 В, 1-ф или 3-ф; 50/60 Гц
• SERVO-E-7-5L-0-100-0	
• SERVO-E-7-4-0-100-4	400 В, трехфазное; 50/60 Гц
• SERVO-E-7-5L-0-100-4	
Обратная связь:	
• SERVO-E-7-4-0-100-0	инк. опт. 20-бит, 1 048 576 имп/об
• SERVO-E-7-4-0-100-4	
• SERVO-E-7-5L-0-100-0	абс. опт. 23-бит, 8 388 608 имп/об
• SERVO-E-7-5L-0-100-4	
Момент инерции ротора	13,2 кг*см <sup>2</sup>

### Зависимость момента от скорости



—●— Область нормальной нагрузки  
—●— Область перегрузки

### Габаритные и присоединительные размеры



### В состав комплекта входит:

- серводвигатель,
- сервоусилитель,
- кабели энкодера и питания фаз длиной по 5 м,
- разъем CN1-50 для подключения линий входных и выходных сигналов.

Для исполнения с тормозом:

- L = 215 мм
- LL = 161 мм
- KB1 = 103,2 мм
- KB2 = 174 мм