

Сервоприводы SERVO-E-7-M3L-0-200-0
(исполнение с тормозом SERVO-E-7-M3L-1-200-0)

Сервоприводы SERVO-E-7-M3L-0-200-4
(исполнение с тормозом SERVO-E-7-M3L-1-200-4)

Сервоприводы SERVO-E-7-M3T-0-200-0
(исполнение с тормозом SERVO-E-7-M3T-1-200-0)

Сервоприводы SERVO-E-7-M3T-0-200-4
(исполнение с тормозом SERVO-E-7-M3T-1-200-4)

Синхронный трехфазный сервопривод переменного тока является одним из самых компактных для своей мощности. Высокоскоростной низкоинерционный серводвигатель мощностью 2000 Вт имеет фланец 100 мм. Сервоусилитель последнего поколения обеспечивает точное и динамичное управление движением с минимальными динамическими ошибками, поддерживает протоколы CANOpen, EtherCAT и Modbus, имеет гибкую систему настроек.



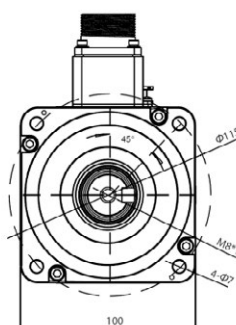
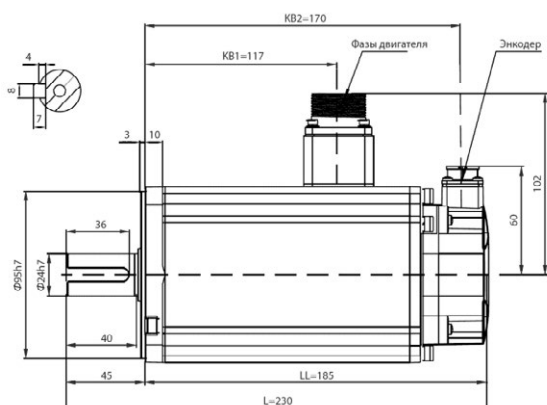
Технические характеристики

Мощность	2000 Вт
Номинальный момент	6,37 Нм
Максимальный момент	19,1 Нм
Номинальная скорость	3000 об/мин
Максимальная скорость	5000 об/мин
Вес двигателя	6,1 кг (с тормозом: 7,5 кг)
Питание:	
<ul style="list-style-type: none"> SERVO-E-7-M3L-0-200-0 SERVO-E-7-M3T-0-200-0 	200 В, 1-ф или 3-ф; 50/60 Гц
<ul style="list-style-type: none"> SERVO-E-7-M3L-0-200-4 SERVO-E-7-M3T-0-200-4 	400 В, трехфазное; 50/60 Гц
Обратная связь:	
<ul style="list-style-type: none"> SERVO-E-7-M3L-0-200-0 SERVO-E-7-M3L-0-200-4 	абс. опт. 23-бит, 8 388 608 имп/об
<ul style="list-style-type: none"> SERVO-E-7-M3T-0-200-0 SERVO-E-7-M3T-0-200-4 	абс. магн. 17-бит, 131 072 имп/об
Момент инерции ротора	2,84 кг*см ²

Зависимость момента от скорости



Габаритные и присоединительные размеры



В состав комплекта входит:

- серводвигатель,
- сервоусилитель,
- кабели энкодера и питания фаз длиной по 5 м,
- разъем CN1-50 для подключения линий входных и выходных сигналов.

Для исполнения с тормозом:

- L = 260 мм
- LL = 215 мм
- KB1 = 129 мм
- KB2 = 200 мм