

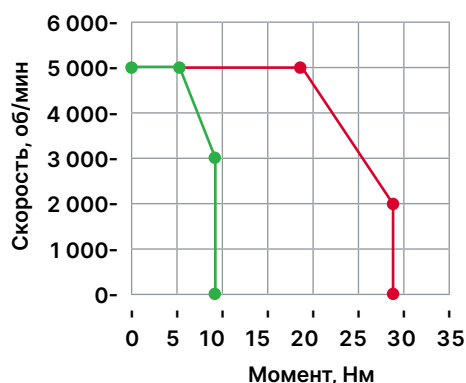
Синхронный трехфазный сервопривод переменного тока мощностью 3000 Вт имеет фланец 130 мм, оснащен 23-битным абсолютным энкодером. В состав комплекта входит сервоусилитель последнего поколения, обеспечивающий точное и динамичное управление движением с минимальными динамическими ошибками, поддерживает протоколы CANOpen, EtherCAT и Modbus, имеет гибкую систему настроек и позволяет легко интегрировать его в любую промышленную систему.

В состав комплекта входит серводвигатель, сервоусилитель, кабели энкодера и питания фаз длиной по 5 м, разъем CN1-50 для подключения линий входных и выходных сигналов.

Технические характеристики

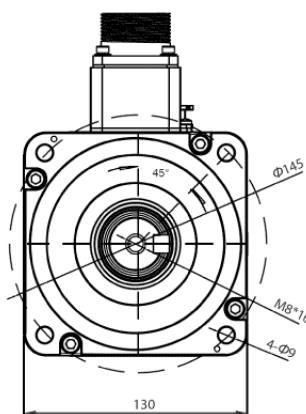
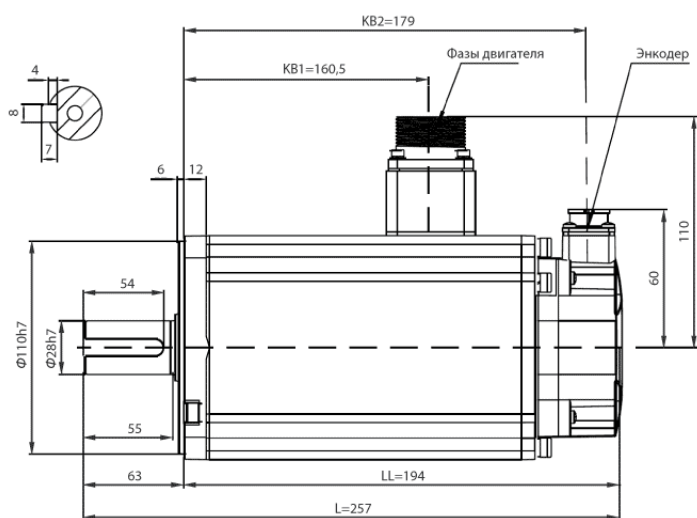
Мощность	3000 Вт
Номинальный момент	9,8 Нм
Максимальный момент	29,4 Нм
Номинальная скорость	3000 об/мин
Максимальная скорость	5000 об/мин
Питание	400 В, трехфазное; 50/60 Гц
Вес двигателя	10 кг (с тормозом: 12 кг)
Энкодер оптический	абс. 23-бит, 8 388 608 имп/об
Момент инерции ротора	7,72 кг*см ²

Зависимость момента от скорости



—●— Область нормальной нагрузки
—●— Область перегрузки

Габаритные и присоединительные размеры



Для исполнения с тормозом:

- L = 289,5 мм
- LL = 226,5 мм
- KB1 = 160,5 мм
- KB2 = 211,6 мм

