

**Сервоприводы SERVO-E-7-M3-0-75-0**  
(исполнение с тормозом SERVO-E-7-M3-1-75-0)

**Сервоприводы SERVO-E-7-M3L-0-75-0**  
(исполнение с тормозом SERVO-E-7-M3L-1-75-0)

**Сервоприводы SERVO-E-7-M3T-0-75-0**  
(исполнение с тормозом SERVO-E-7-M3T-1-75-0)



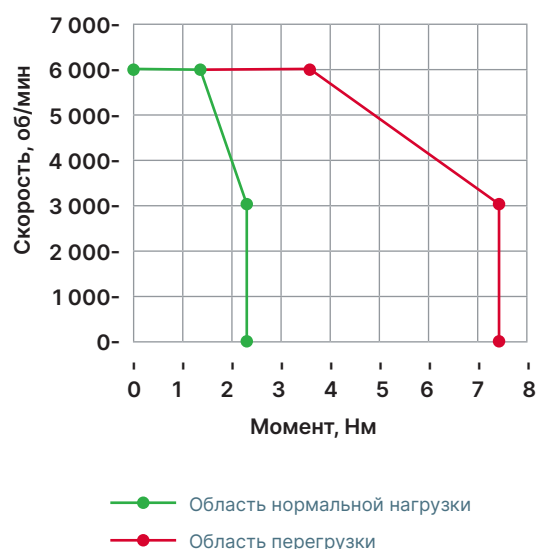
Низкоинерционные высокоскоростные сервоприводы мощностью 750 Вт являются одними из наиболее востребованных в современной промышленности. Высокое разрешение системы обратной связи, отличная производительность сервоусилителя, настраиваемые входные и выходные сигналы и гибкость настройки параметров работы делают возможным использование сервопривода в самых сложных и требовательных промышленных системах.

В состав комплекта входит серводвигатель, сервоусилитель, кабели энкодера и питания фаз длиной по 5 м, разъем CN1-50 для подключения линий входных и выходных сигналов.

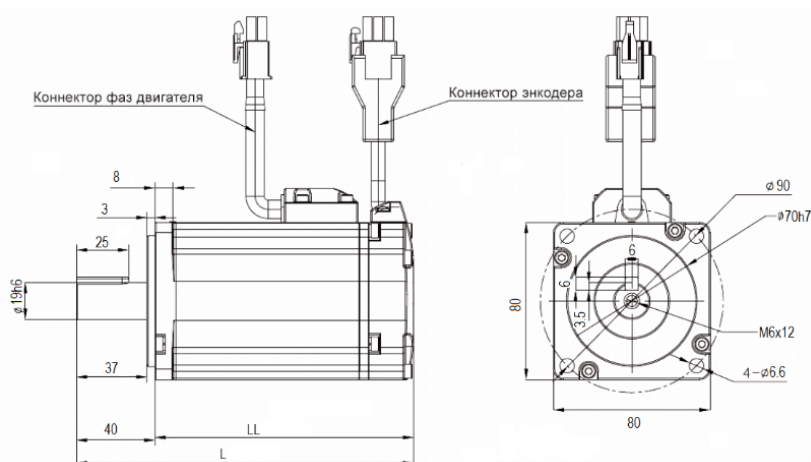
### Технические характеристики

Мощность	750 Вт
Номинальный момент	2,39 Нм
Максимальный момент	7,17 - 8,37 Нм
Номинальная скорость	3000 об/мин
Максимальная скорость	6000 об/мин
Питание	200 В, 1-ф или 3-ф; 50/60 Гц
Вес двигателя	2,6 кг (с тормозом: 3,2 кг)
Обратная связь:	
• SERVO-E-7-M3-0-75-0	инк. опт. 20-бит, 1 048 576 имп/об
• SERVO-E-7-M3L-0-75-0	абс. опт. 23-бит, 8 388 608 имп/об
• SERVO-E-7-M3T-0-75-0	абс. магн. 17-бит, 131 072 имп/об
Момент инерции ротора	0,909 кг*см <sup>2</sup>

### Зависимость момента от скорости



### Габаритные и присоединительные размеры



Энкодер	L, мм	LL, мм
Инк. опт. 20-бит	159,5 (202,5)	129,5 (162,5)
Абс. опт. 23-бит	151 (184)	111 (144)
Абс. магн. 17-бит	167,5 (200,5)	127,5 (160,5)