

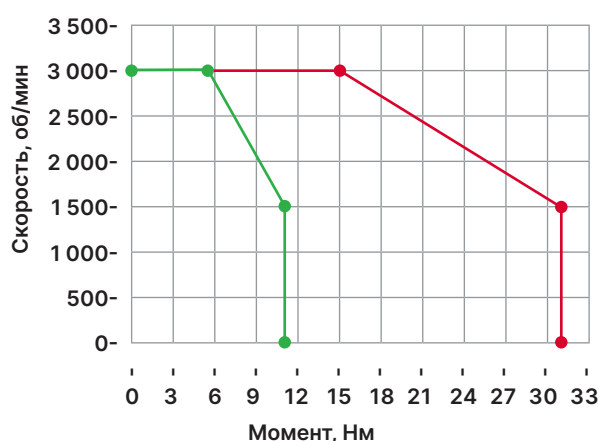
Сервоприводы серии SERVO-E-7-M3G характеризуются повышенным крутящим моментом и большим моментом инерции. Двигатель мощностью 1800 Вт имеет расширенный диапазон эффективных скоростей, позволяющий работать без потери мощности. Доступны исполнения с абсолютным оптическим или магнитным энкодером. Данный сервопривод является одним из самых универсальных и востребованных вариантов в промышленных автоматах.

В состав комплекта входит серводвигатель, сервоусилитель, кабели энкодера и питания фаз длиной по 5 м, разъем CN1-50 для подключения линий входных и выходных сигналов.

### Технические характеристики

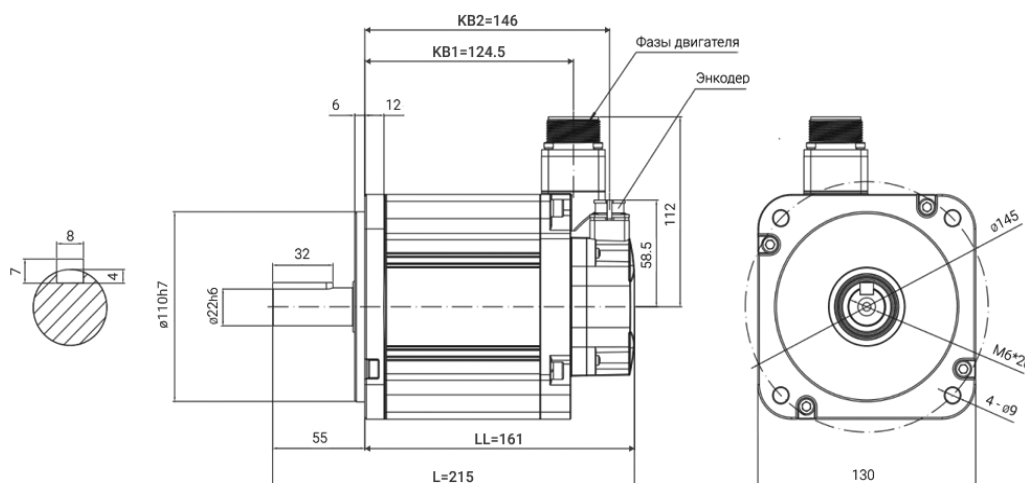
Мощность	1800 Вт
Номинальный момент	11,5 Нм
Максимальный момент	31 Нм
Номинальная скорость	1500 об/мин
Максимальная скорость	3000 об/мин
Питание	400 В, трехфазное; 50/60 Гц
Вес двигателя	8,3 кг (с тормозом: 10 кг)
Обратная связь:	
• SERVO-E-7-M3GL-0-180-4	абс. опт. 23-бит, 8 388 608 имп/об
• SERVO-E-7-M3GT-0-180-4	абс. магн. 17-бит, 131 072 имп/об
Момент инерции ротора	22,3 кг*см <sup>2</sup>

### Зависимость момента от скорости



—●— Область нормальной нагрузки  
 —●— Область перегрузки

### Габаритные и присоединительные размеры



Для исполнения с тормозом:

- L = 245 мм
- LL = 191 мм
- KB1 = 124,5 мм
- KB2 = 176 мм