



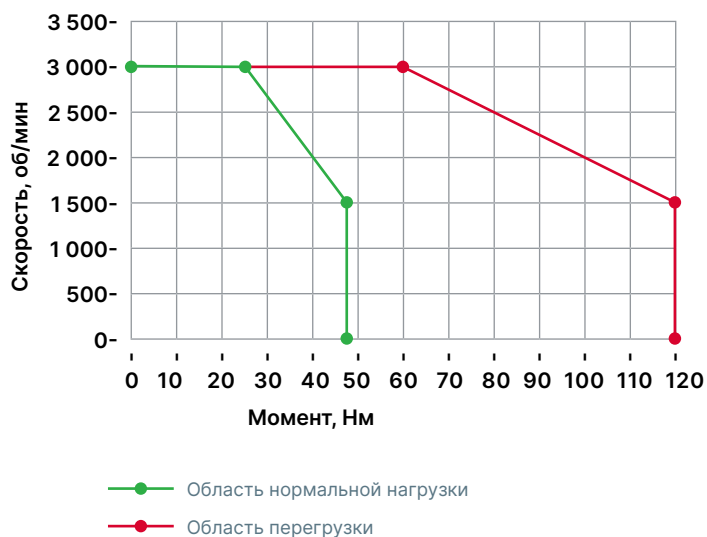
Синхронный сервопривод с мощным двигателем 7500 Вт поставляется с магнитным или абсолютным энкодером. Серводвигатель имеет высокую степень защиты, в его конструкции используются высококачественные подшипники и сальники с высокой износостойкостью, обеспечивающие большую прочность и длительный срок эксплуатации. Сервоусилитель последнего поколения обеспечивает быстрый отклик и отличную динамику и минимальные динамические ошибки. Привод поддерживает протоколы CANOpen, EtherCAT и Modbus.

В состав комплекта входит серводвигатель, сервоусилитель, кабели энкодера и питания фаз длиной по 5 м, разъем CN1-50 для подключения линий входных и выходных сигналов.

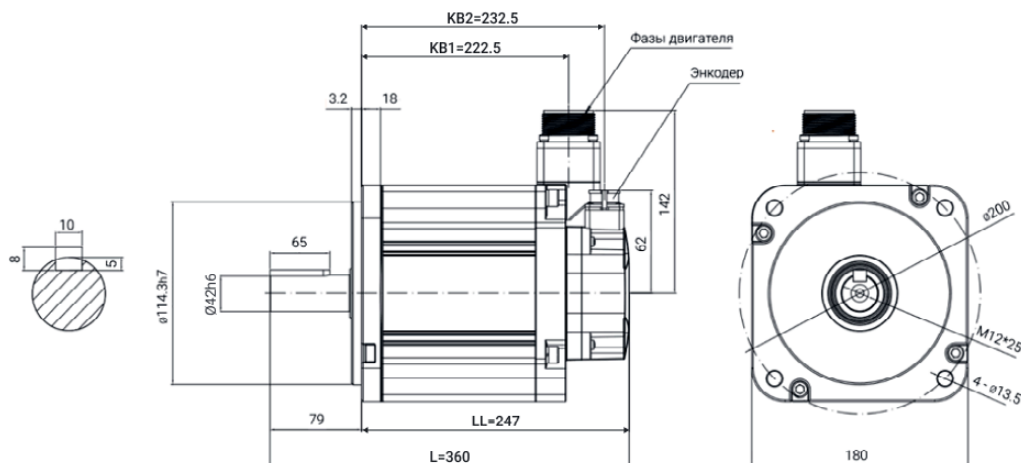
Технические характеристики

Мощность	7500 Вт
Номинальный момент	48 Нм
Максимальный момент	120 Нм
Номинальная скорость	1500 об/мин
Максимальная скорость	3000 об/мин
Питание	400 В, трехфазное; 50/60 Гц
Вес двигателя	29 кг (с тормозом: 33,6 кг)
Обратная связь:	
• SERVO-E-7-M3GL-0-750-4	абс. опт. 23-бит, 8 388 608 имп/об
• SERVO-E-7-M3GT-0-750-4	абс. магн. 17-бит, 131 072 имп/об
Момент инерции ротора	117 кг*см ²

Зависимость момента от скорости



Габаритные и присоединительные размеры



Для исполнения с тормозом:

- L = 413 мм
- LL = 300 мм
- KB1 = 234,8 мм
- KB2 = 285,2 мм