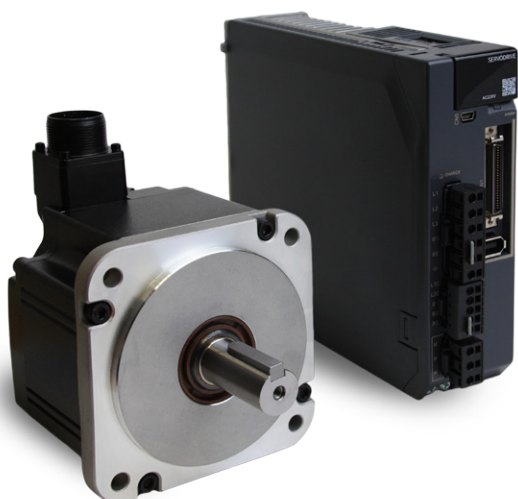


**Сервоприводы SERVO-E-7-M3GL-0-85-0**  
(исполнение с тормозом SERVO-E-7-M3GL-1-85-0)

**Сервоприводы SERVO-E-7-M3GL-0-85-4**  
(исполнение с тормозом SERVO-E-7-M3GL-1-85-4)

**Сервоприводы SERVO-E-7-M3GT-0-85-0**  
(исполнение с тормозом SERVO-E-7-M3GT-1-85-0)

**Сервоприводы SERVO-E-7-M3GT-0-85-4**  
(исполнение с тормозом SERVO-E-7-M3GT-1-85-4)

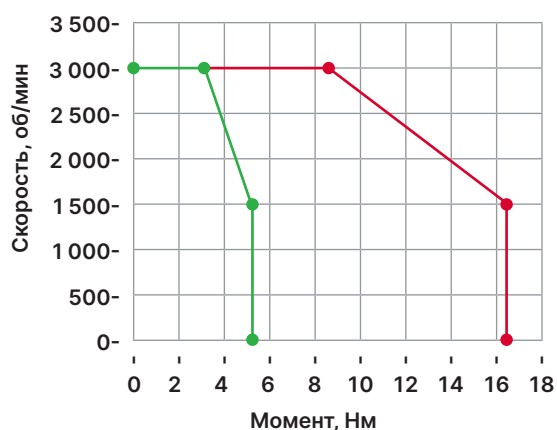


Сервоприводы серии SERVO-E-7-M3G характеризуются повышенным крутящим моментом и большим моментом инерции. Серводвигатель мощностью 850 Вт одинаково эффективно и без потери мощности работает как на скорости 1500 об/мин, так и на 3000 об/мин. Повышенный крутящий момент стабилен во всем рабочем диапазоне скоростей от 0 до 1500 об/мин. Один из самых универсальных сервоприводов востребован в промышленных автоматах, станках ЧПУ.

## Технические характеристики

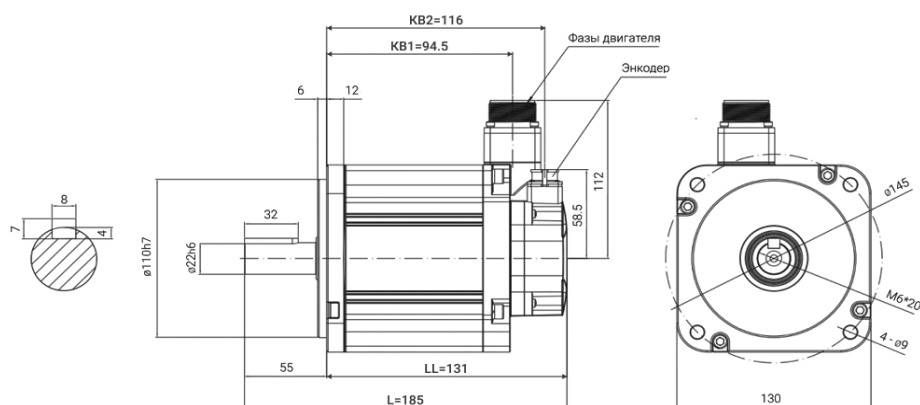
Мощность	850 Вт
Номинальный момент	5,41 Нм
Максимальный момент	16,2 Нм
Номинальная скорость	1500 об/мин
Максимальная скорость	3000 об/мин
Вес двигателя	5,6 кг (с тормозом: 7,3 кг)
Питание:	
<ul style="list-style-type: none"> <li>SERVO-E-7-M3GL-0-85-0</li> <li>SERVO-E-7-M3GT-0-85-0</li> </ul>	200 В, 1-ф или 3-ф; 50/60 Гц
<ul style="list-style-type: none"> <li>SERVO-E-7-M3GL-0-85-4</li> <li>SERVO-E-7-M3GT-0-85-4</li> </ul>	400 В, трехфазное; 50/60 Гц
Обратная связь:	
<ul style="list-style-type: none"> <li>SERVO-E-7-M3GL-0-85-0</li> <li>SERVO-E-7-M3GL-0-85-4</li> </ul>	абс. опт. 23-бит, 8 388 608 имп/об
<ul style="list-style-type: none"> <li>SERVO-E-7-M3GT-0-85-0</li> <li>SERVO-E-7-M3GT-0-85-4</li> </ul>	абс. магн. 17-бит, 131 072 имп/об
Момент инерции ротора	0,023 кг*см <sup>2</sup>

## Зависимость момента от скорости



- Область нормальной нагрузки
- Область перегрузки

## Габаритные и присоединительные размеры



## В состав комплекта входит:

- серводвигатель,
- сервоусилитель,
- кабели энкодера и питания фаз длиной по 5 м,
- разъем CN1-50 для подключения линий входных и выходных сигналов.

Для исполнения с тормозом:

- L = 215 мм
- LL = 161 мм
- KB1 = 94,5 мм
- KB2 = 146 мм