



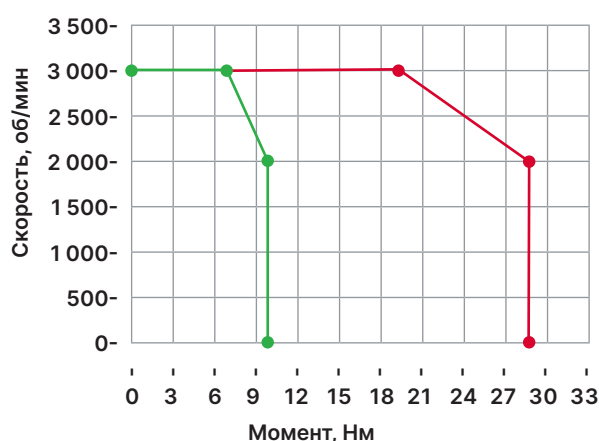
Стандартные синхронные сервоприводы переменного тока мощностью 2000 Вт поставляются с инкрементным или абсолютным энкодером, доступны исполнения с тормозом и без. Эти приводы имеют отличное соотношение цены, мощности и размеров, обеспечивают точное и динамичное управление движением. Приводы поддерживают протоколы CANOpen, EtherCAT и Modbus, имеет гибкую систему настроек и легко могут быть интегрированы в любую промышленную систему.

В состав комплекта входит серводвигатель, сервоусилитель, кабели энкодера и питания фаз длиной по 5 м, разъем CN1-50 для подключения линий входных и выходных сигналов.

Технические характеристики

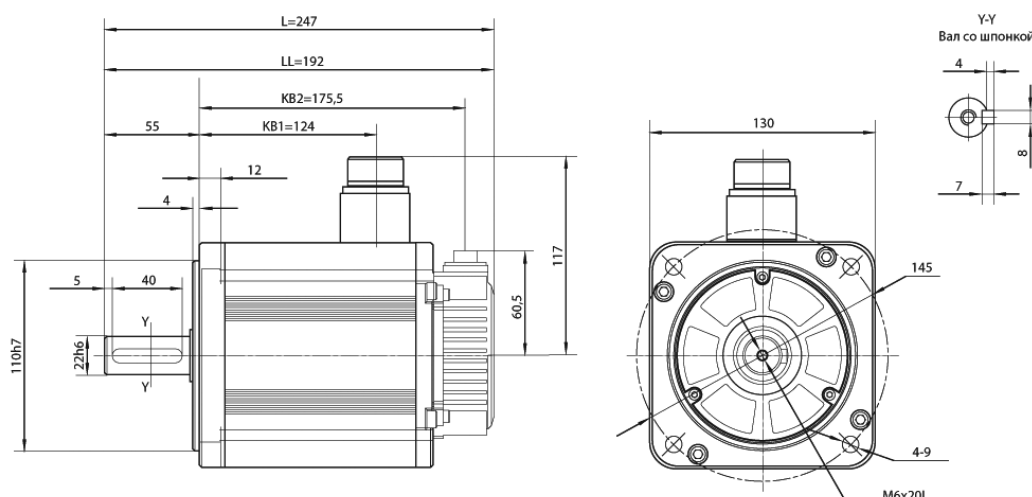
Мощность	2000 Вт
Номинальный момент	9,55 Нм
Максимальный момент	28,7 Нм
Номинальная скорость	2000 об/мин
Максимальная скорость	3000 об/мин
Питание	400 В, трехфазное; 50/60 Гц
Вес двигателя	10,8 кг (с тормозом: 12,3 кг)
Обратная связь:	
• SERVO-E-7-4-0-200-4	инк. опт. 20-бит, 1 048 576 имп/об
• SERVO-E-7-5L-0-200-4	абс. опт. 23-бит, 8 388 608 имп/об
Момент инерции ротора	23,5 кг*см ²

Зависимость момента от скорости



—●— Область нормальной нагрузки
 —●— Область перегрузки

Габаритные и присоединительные размеры



Для исполнения с тормозом:

- L = 289,5 мм
- LL = 234,5 мм
- KB1 = 147,2 мм
- KB2 = 218 мм