

**Сервоприводы SERVO-E-7-M3-0-10-0**  
(исполнение с тормозом SERVO-E-7-M3-1-10-0)

**Сервоприводы SERVO-E-7-M3L-0-10-0**  
(исполнение с тормозом SERVO-E-7-M3L-1-10-0)

**Сервоприводы SERVO-E-7-M3T-0-10-0**  
(исполнение с тормозом SERVO-E-7-M3T-1-10-0)



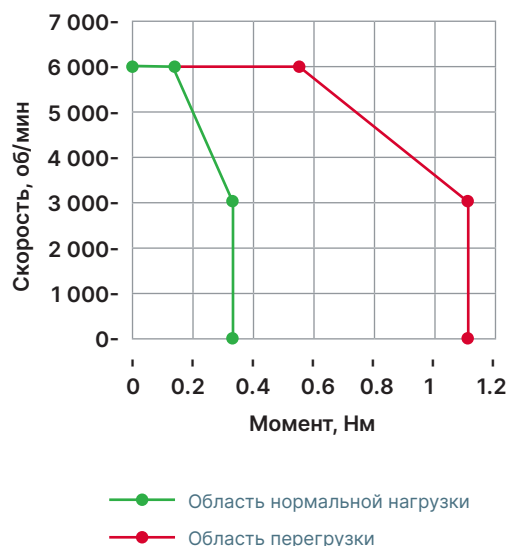
Малогабаритные серводвигатели мощностью 100 Вт являются высокоточными комплектными сервоприводами общепромышленного назначения. Высокое разрешение энкодера и поддержка всех основных методов управления делают возможным использование сервопривода практически во всех областях промышленности в небольших автоматах, приборах и станках.

В состав комплекта входит серводвигатель, сервоусилитель, кабели энкодера и питания фаз длиной по 5 м, разъем CN1-50 для подключения линий входных и выходных сигналов.

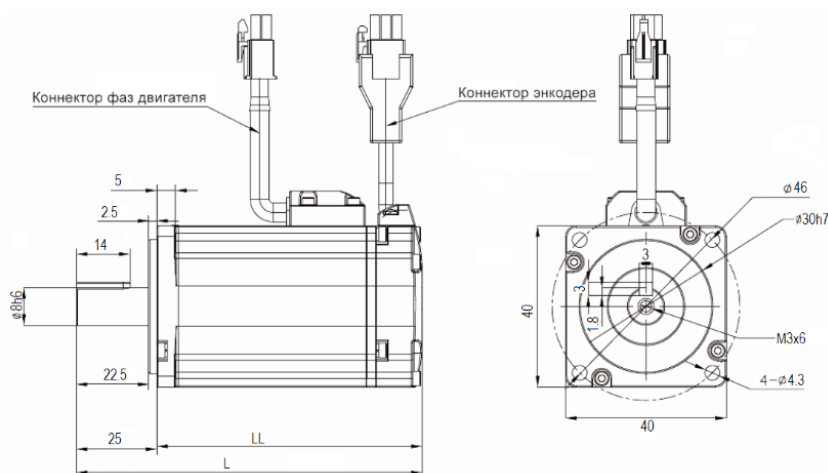
### Технические характеристики

|                        |                                    |
|------------------------|------------------------------------|
| Мощность               | 100 Вт                             |
| Номинальный момент     | 0,318 Нм                           |
| Максимальный момент    | 0,95 - 1,11 Нм                     |
| Номинальная скорость   | 3000 об/мин                        |
| Максимальная скорость  | 6000 об/мин                        |
| Питание                | 200 В, однофазное; 50/60 Гц        |
| Вес двигателя          | 0,5 кг (с тормозом: 0,7 кг)        |
| Обратная связь:        |                                    |
| • SERVO-E-7-M3-0-10-0  | инк. опт. 20-бит, 1 048 576 имп/об |
| • SERVO-E-7-M3L-0-10-0 | абс. опт. 23-бит, 8 388 608 имп/об |
| • SERVO-E-7-M3T-0-10-0 | абс. магн. 17-бит, 131 072 имп/об  |
| Момент инерции ротора  | 0,043 кг*см <sup>2</sup>           |

### Зависимость момента от скорости



### Габаритные и присоединительные размеры



| Энкодер           | L, мм       | LL, мм     |
|-------------------|-------------|------------|
| Инк. 20-бит       | 113,5 (147) | 88,5 (122) |
| Абс. магн. 17-бит |             |            |
| Абс. 23-бит       | 103,5 (137) | 78,5 (112) |