

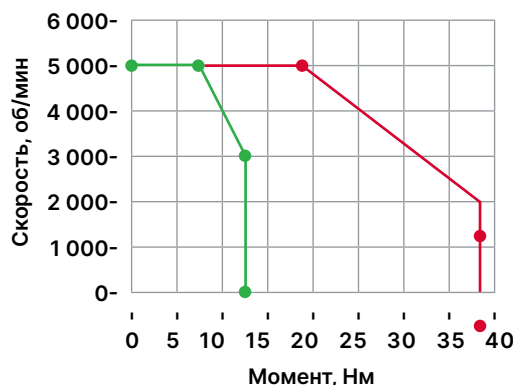
Высокоскоростной сервопривод переменного тока мощностью 4000 Вт имеет фланец 130 мм, оснащен 23-битным абсолютным энкодером. Привод характеризуется низкой инерционностью и высокой скоростью. Высокопроизводительный сервоусилитель обеспечивает точное поддержание скорости, прецизионное позиционирование, точную и динамичную работу с минимальными динамическими ошибками. Привод поддерживает протоколы CANOpen, EtherCAT и Modbus.

В состав комплекта входит серводвигатель, сервоусилитель, кабели энкодера и питания фаз длиной по 5 м, разъем CN1-50 для подключения линий входных и выходных сигналов.

## Технические характеристики

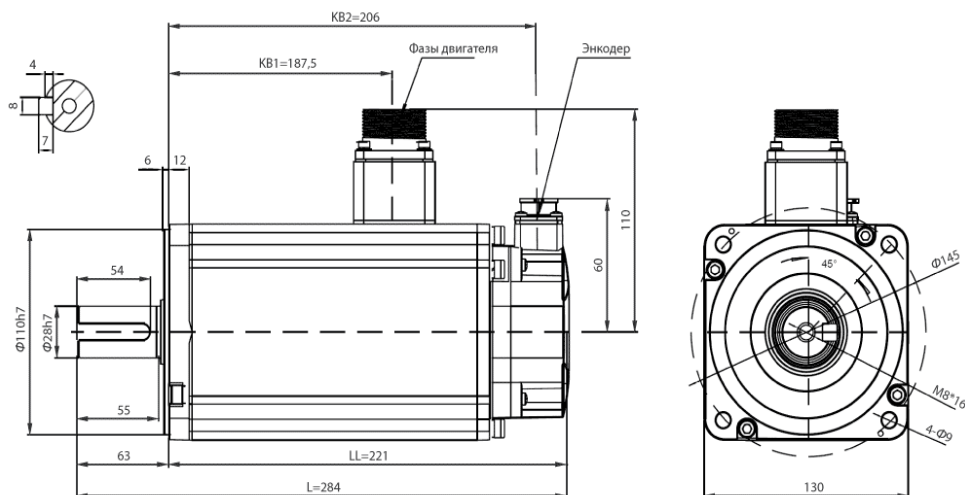
Мощность	4000 Вт
Номинальный момент	12,8 Нм
Максимальный момент	38,4 Нм
Номинальная скорость	3000 об/мин
Максимальная скорость	5000 об/мин
Питание	400 В, трехфазное; 50/60 Гц
Вес двигателя	12 кг (с тормозом: 14 кг)
Обратная связь	абс. опт. 23-бит, 8 388 608 имп/об
Момент инерции ротора	10,2 кг*см <sup>2</sup>

## Зависимость момента от скорости



—●— Область нормальной нагрузки  
—●— Область перегрузки

## Габаритные и присоединительные размеры



Для исполнения с тормозом:

- L = 316,5 мм
- LL = 253,5 мм
- KB1 = 187,5 мм
- KB2 = 238,5 мм