

## Сервоприводы SERVO-E-7-M3-0-40-0

(исполнение с тормозом SERVO-E-7-M3-1-40-0)

## Сервоприводы SERVO-E-7-M3L-0-40-0

(исполнение с тормозом SERVO-E-7-M3L-1-40-0)

## Сервоприводы SERVO-E-7-M3T-0-40-0

(исполнение с тормозом SERVO-E-7-M3T-1-40-0)



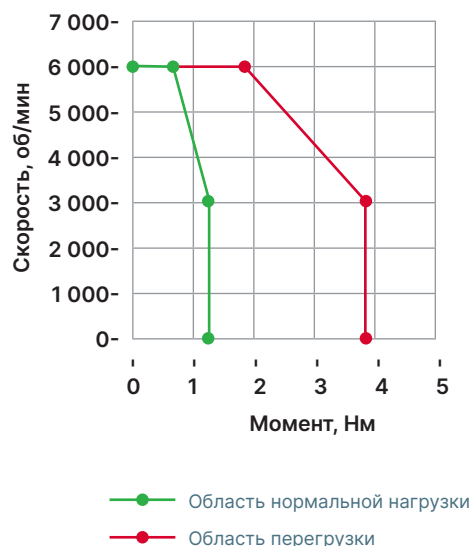
Низкоинерционные высокоскоростные сервоприводы мощностью 400 Вт являются одними из самых распространенных и востребованных в современной промышленности. Приводы поставляются в трех исполнениях – с абсолютным магнитным или оптическим, либо с инкрементным оптическим энкодером. Высокое разрешение энкодера, высокопроизводительный сервоусилитель и возможность гибкой настройки параметров обеспечивают точную работу с малыми динамическими ошибками.

В состав комплекта входит серводвигатель, сервоусилитель, кабели энкодера и питания фаз длиной по 5 м, разъем CN1-50 для подключения линий входных и выходных сигналов.

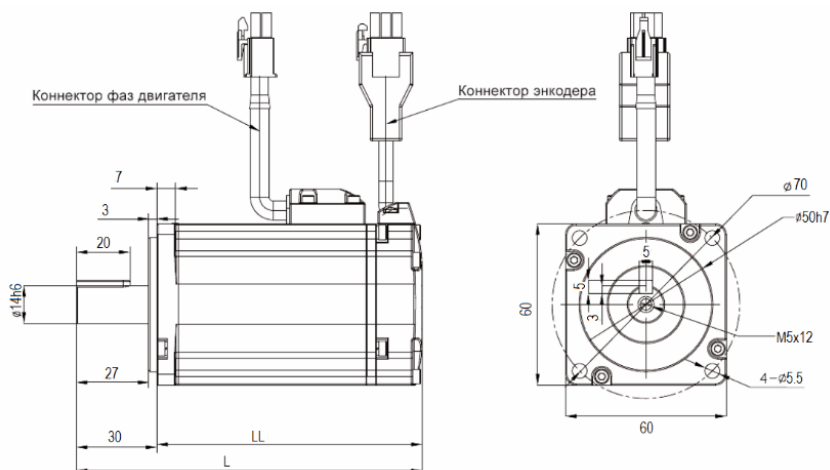
### Технические характеристики

Мощность	400 Вт
Номинальный момент	1,27 Нм
Максимальный момент	3,81 - 4,46 Нм
Номинальная скорость	3000 об/мин
Максимальная скорость	6000 об/мин
Питание	200 В, однофазное; 50/60 Гц
Вес двигателя	1,3 кг (с тормозом: 1,7 кг)
Обратная связь:	
• SERVO-E-7-M3-0-40-0	инк. опт. 20-бит, 1 048 576 имп/об
• SERVO-E-7-M3L-0-40-0	абс. опт. 23-бит, 8 388 608 имп/об
• SERVO-E-7-M3T-0-40-0	абс. магн. 17-бит, 131 072 имп/об
Момент инерции ротора	0,244 кг*см <sup>2</sup>

### Зависимость момента от скорости



### Габаритные и присоединительные размеры



Энкодер	L, мм	LL, мм
Инк. опт. 20-бит	147,5 (176,5)	117,5 (146,5)
Абс. опт. 23-бит	129 (158)	99 (128)
Абс. магн. 17-бит	147,5 (176,5)	117,5 (146,5)