



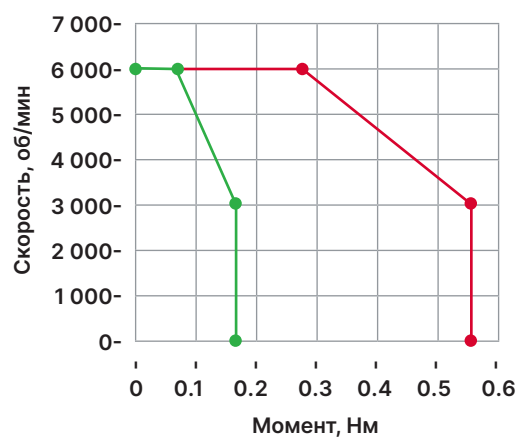
Малогобаритные серводвигатели мощностью 50 Вт являются высокоточными комплектными сервоприводами общепромышленного назначения. Высокое разрешение энкодера и поддержка всех основных методов управления делают возможным использование сервопривода практически во всех областях промышленности. Приводы применяются в небольших автоматах, приборах и станках.

В состав комплекта входит серводвигатель, сервоусилитель, кабели энкодера и питания фаз длиной по 5 м, разъем CN1-50 для подключения линий входных и выходных сигналов.

Технические характеристики

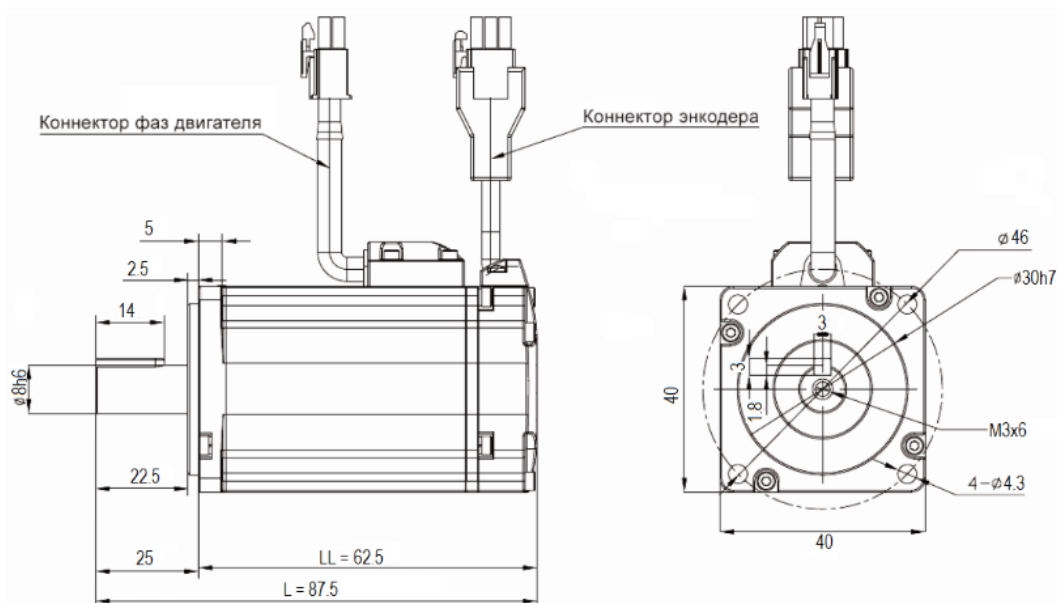
Мощность	50 Вт
Номинальный момент	0,16 Нм
Максимальный момент	0,56 Нм
Номинальная скорость	3000 об/мин
Максимальная скорость	6000 об/мин
Питание	200 В, однофазное; 50/60 Гц
Вес двигателя	0,4 кг (с тормозом: 0,6 кг)
Энкодер оптический	абс. 23-бит, 8 388 608 имп/об
Момент инерции ротора	0,023 кг*см ²

Зависимость момента от скорости



- Область нормальной нагрузки
- Область перегрузки

Габаритные и присоединительные размеры



- Для исполнения с тормозом:
- L = 121мм
 - LL = 96мм