



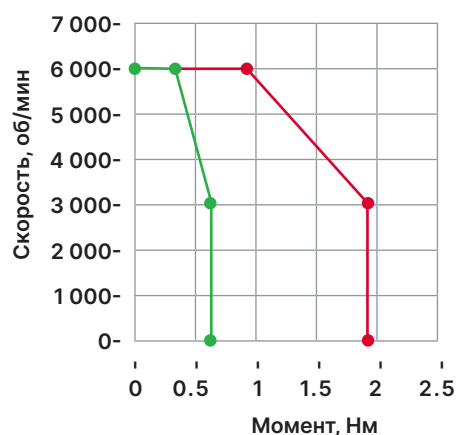
Сервоприводы мощностью 200 Вт являются высокоточными комплектными сервоприводами с общепромышленного назначения. Серия характеризуется высокой скоростью и большим моментом инерции. Высокое разрешение энкодера и поддержка всех основных методов управления делают возможным использование сервопривода практически во всех областях промышленности в небольших автоматах, приборах и станках.

В состав комплекта входит серводвигатель, сервоусилитель, кабели энкодера и питания фаз длиной по 5 м, разъем CN1-50 для подключения линий входных и выходных сигналов.

Технические характеристики

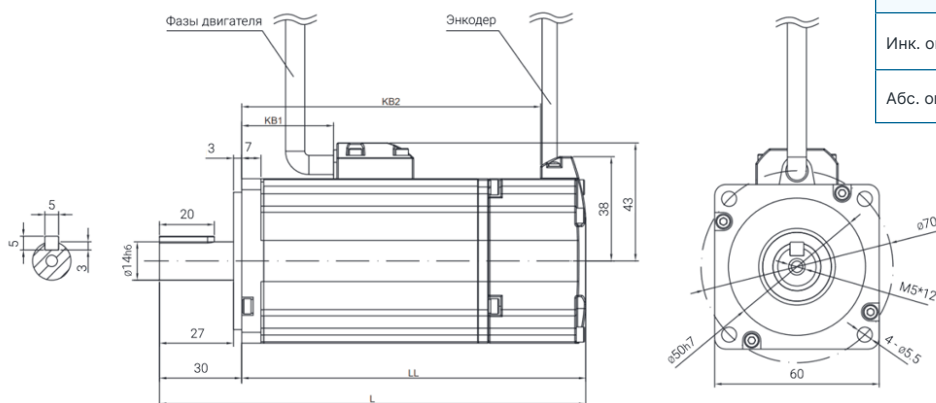
Мощность	200 Вт
Номинальный момент	0,64 Нм
Максимальный момент	1,91 - 2,23 Нм
Номинальная скорость	3000 об/мин
Максимальная скорость	6000 об/мин
Питание	200 В, однофазное; 50/60 Гц
Вес двигателя	0,9 кг (с тормозом: 1 кг)
Обратная связь:	
• SERVO-E-7-M3J-0-20-0	инк. опт. 20-бит, 1 048 576 имп/об
• SERVO-E-7-M3JL-0-20-0	абс. опт. 23-бит, 8 388 608 имп/об
Момент инерции ротора	0,330 кг*см ²

Зависимость момента от скорости



—●— Область нормальной нагрузки
 —●— Область перегрузки

Габаритные и присоединительные размеры



Энкодер	L, мм	LL, мм	KB1, мм	KB2, мм
Инк. опт. 20-бит	126,5 (155,5)	96,5 (125,5)	42,7 (48,7)	80 (109)
Абс. опт. 23-бит	108 (137)	78 (107)	27,5 (33,5)	61,5 (90,5)