

Сервоприводы SERVO-E-7-M3J-0-75-0

(исполнение с тормозом SERVO-E-7-M3J-1-75-0)

Сервоприводы SERVO-E-7-M3JL-0-75-0

(исполнение с тормозом SERVO-E-7-M3JL-1-75-0)

Сервоприводы SERVO-E-7-M3JT-0-75-0

(исполнение с тормозом SERVO-E-7-M3JT-1-75-0)



Высокоскоростные сервоприводы мощностью 750 Вт с большим моментом инерции имеют высокое разрешение энкодера и поддерживают все основные методы управления. Приводы применяются в небольших и среднего размера автоматах, приборах и станках.

Гибкая настройка параметров работы сервопривода и несколько вариантов регулирования контуров обратной связи обеспечивают точное управление серводвигателем с минимальными динамическими ошибками.

В состав комплекта входит серводвигатель, сервоусилитель, кабели энкодера и питания фаз длиной по 5 м, разъем CN1-50 для подключения линий входных и выходных сигналов.

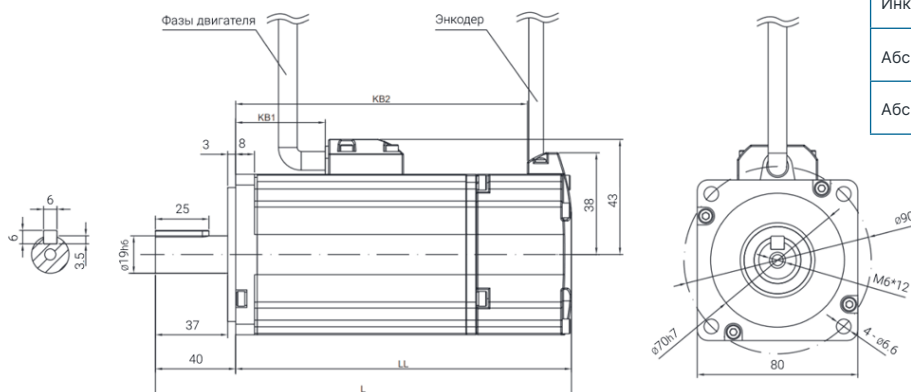
Технические характеристики

Мощность	750 Вт
Номинальный момент	2,39 Нм
Максимальный момент	7,17 - 8,37 Нм
Номинальная скорость	3000 об/мин
Максимальная скорость	6000 об/мин
Питание	200 В, 1-ф или 3-ф; 50/60 Гц
Вес двигателя	2,3 кг (с тормозом: 2,9 кг)
Обратная связь:	
• SERVO-E-7-M3J-0-75-0	инк. опт. 20-бит, 1 048 576 имп/об
• SERVO-E-7-M3JL-0-75-0	абс. опт. 23-бит, 8 388 608 имп/об
• SERVO-E-7-M3JT-0-75-0	абс. магн. 17-бит, 131 072 имп/об
Момент инерции ротора	1,64 кг*см ²

Зависимость момента от скорости



Габаритные и присоединительные размеры



Энкодер	L, мм	LL, мм	KB1, мм	KB2, мм
Инк. опт. 20-бит	158,5 (191,5)	118,5 (151,5)	52,3 (84,3)	58,2 (59,2)
Абс. магн. 17-бит				
Абс. опт. 23-бит	142 (175)	102 (135)	35,8 (67,8)	58,2 (59,2)